

**BLUE-FILL®****MASTON**

## BLUE FILL PREFILL

**DANGER**

### BLUE-FILL® 1K

Täyttöpullo alkydimaalille. Blue-Fill® esitäytetty 1K spray pullo voidaan täyttää vain tähän sopivalla väripastalla. Spray purkin täyttämiseen tarvitaan sopivaa Blue-Fill® täyttökoneetta. Valmiin tuotteen ominaisuudet riippuvat käytettävästä väripastasta ja ovat viimeisimmän täyttäjän vastuulla. Suutin (punainen täplä) voidaan säätää vaaka- tai pystysuoraan asentoon, joka helpottaa maalaamista.

### BLUE-FILL PREFILL 1K 400ML

**TUOTENRO** 300001 **EAN** 6412490022952

### BLUE-FILL® 2K SEKÄ CONVERTER

Blue-Fill® esitäytetty 2K spray pullo sisältää ponneaineen, ohenteen, sekä muuntoaineen. Erityiset ainesosat muuttavat 2K pintamaalin 1K pintamaaliksi, jonka jälkeen maalista tuleeilmakuivuavaa. Tämän ansiosta 2K maali voidaan lisätä vasta lopuksi. Pullo voidaan täyttää ainoastaan Blue-Fill® omatäyttökoneen avulla. Valmiin tuotteen ominaisuudet riippuvat käytettävästä väripastasta ja ovat viimeisimmän täyttäjän vastuulla.

### BLUE-FILL PREFILL 2K 400ML

**TUOTENRO** 300002 **EAN** 6412490022969

### BLUE-FILL® VESIOHENTEINEN

Blue-Fill® esitäytetty vesiohenteinen spray pullo voidaan täyttää vain tähän sopivalla väripastalla. Blue-Fill® tekniikka mahdollistaa maalauksen jopa 15cm etäisyydeltä. Valmiin tuotteen ominaisuudet riippuvat käytettävästä väripastasta ja ovat viimeisimmän täyttäjän vastuulla.

### BLUE-FILL PREFILL WATERBASED 400ML

**TUOTENRO** 300003 **EAN** 6412490027209

**Maston Oy • [www.maston.fi](http://www.maston.fi) • [maston@maston.fi](mailto:maston@maston.fi)**

Teollisuustie 10, FI-02880 Veikkola, Finland, Tel. +358 20 7188 580, Fax +358 20 7188 599

Теоллисуэтиэ 10, 02880 Вейккола, Финляндия, Тел. +358 20 7188 580, Факс. +358 20 7188 599





## BLUE-FILL PREFILL

**TARKISTUSLISTA - AVATESSASI PAKKAUSTA VARMISTA, ETTÄ PAKKAUS SISÄLTÄÄ SEURAAVAT TARVIKKEET:**

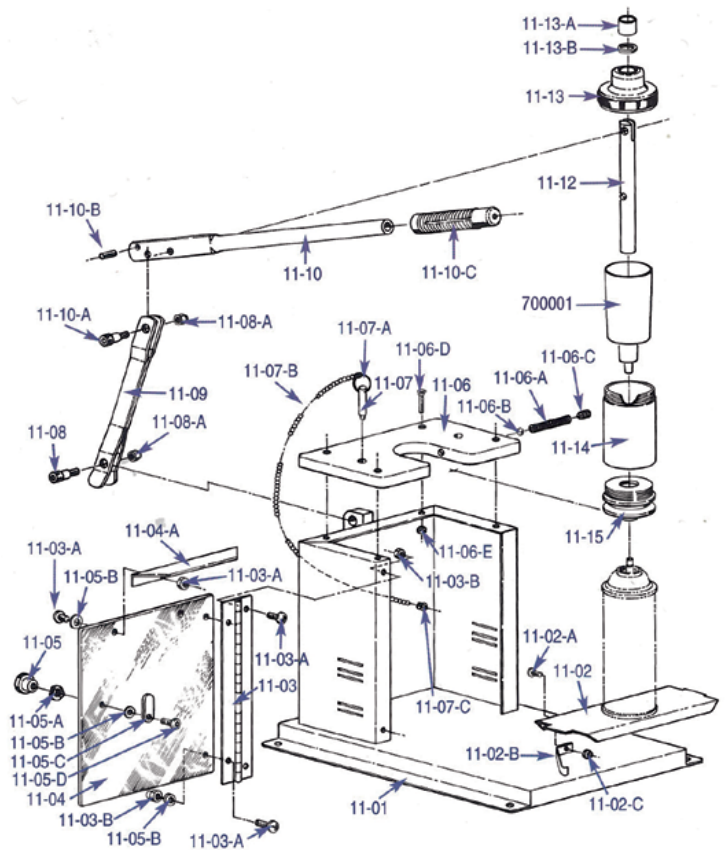
Kotelo ja alusta (11-101)  
 Muovisuppilo (700001)  
 Painotyökalu (814628)  
 Pultti 1/4 x 3/4 (11-08)  
 Lukkomutteri (11-08A)  
 Kahva (11-10)  
 Mäntä (11-12)  
 Sylinteri (11-14)  
 Tarkistuskuulat (700003)

# 1.

Kiinnitä kahva laitteen takaosaan. Kahva kiinnitetään laitteeseen mukana tulleella lukkomutterilla sekä pultilla. Kiristä huolellisesti.

# 2.

Kasaa kahvaosa kotelon taakse hitsattuun kiinnikkeeseen. Ennen kuin asetat pultin paikalleen, varmista että kahva osoittaa täyttökoneen etuosaa kohti. Kiristä lukkomutteri tiukalle, jonka jälkeen löysää mutteria 1/4 kierrosta, jotta kahva pääsee liikkumaan vapaasti



## 1. ASETA MAALISUPPILO SYLINTERIIN.



## 2. KIINNITÄ BLUE-FILL® OMASÄVYPULLO SYLINTERIIN KIERTÄEN VAROVAISESTI MYÖTÄPÄIVÄÄN.

Tämä vaihe tekee suppilosta tiiviin, joten se on toistettava aina uudelleen ennen uuden suppilon käyttämistä. Halutessasi samaa suppiloa voi käyttää jopa 100 kertaa kunhan sen puhdistaa tyttöjen välissä.



## 3. LISÄÄ TARKISTUSKUULA SUPPILOON.

Ilman tarkistuskuulaa maali valuu ulos spray pulloa poistettaessa. KÄYTÄ VAIN BLUE-FILL® TARKISTUSPALLOJA.



## 4. ASETA SYLINTERI KOTELON PÄÄLLÄ OLEVAAN LEVYYN.

Varmista että suppilo on asetettu oikein (kansi paikallaan) täyttökoneen yläosassa olevaan loveen. Sylinteri tulee työntää loven päähän. Varmista, että pullon alla oleva taso on säädetty oikealle korkeudelle.

Kaada oikea määrä maalia suppiloon. Käänä mäntäputki oikeaan asentoon. Sulje ovi.



## 5. TÄYTTÄMINEN.

Aseta kahva mäntäputken loveen. Lukitse kahva paikalleen sokalla. Nyt olet valmis täyttämään pullon. Täytä pullo painamalla kahvaa napakasti alaspäin. Aloita yläasennosta ja paina kunnes kahva on painettu kokonaan alas. Pidä taukoa painoliikkeiden välillä niin, että kahva on yläasennossa, jotta maali valuu suppilon reunoilta sen pohjaa kohti. Toista sama painoliike noin 12 kertaa, kunnes suppilo on tyhjä. Suppilo on tyhjä kun kahvaa painaessa et tunne enää maalin aiheuttamaa vastusta.



## 6. ASETA SUUTIN PAIKALLEEN.

Aseta suutin paikalleen mukana tulleella suuttimen asetus työkalulla. Liu'uta työkalu paikalleen suuttimen takaa painikkeen alapuolelta ja paina suutin paikalleen napakasti. Voit tuntea ja kuulla kun suutin naksahtaa paikalleen.

Asentaessasi suutinta, älä paina suuttimen päältä, sillä muuten maali suihkuaa ulos.

